

Mehrkanal-Flachstrahldüsen für Luft Whisperblast, Kunststoffausführung Baureihe 600.130.56/S2



Eigenschaften:

- Flächiger, kräftiger Luftstrahl
- Niedriger Geräuschpegel (auch bei höheren Drücken)

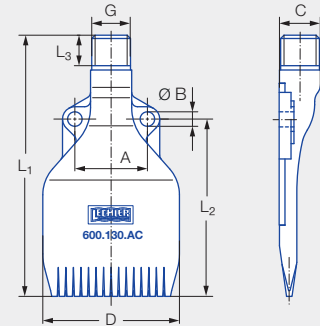
Anwendungen:

- Ab- und Ausblasen
- Reinigen
- Trocknen
- Kühlen
- Transportieren



OSHA^{®1}

FDA



Baureihe 600.130.56/S2

¹ Erfüllt die OSHA-Vorgaben in Bezug auf den Geräuschpegel.

Kostensparnis und Lärmsenkung



Kostensparnis

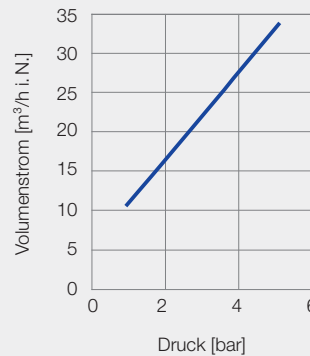
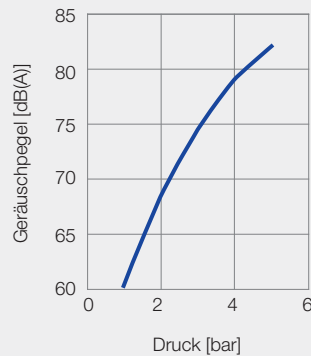
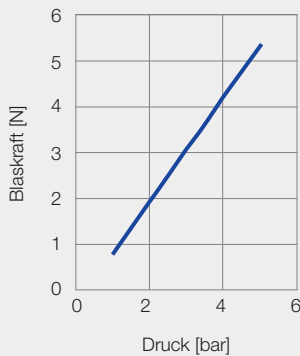
21 %



Lärmsenkung

24 %

Technische Daten



Anschluss	G	Abmessungen [mm]							Gewicht [g]
		A	C	D	L ₁	L ₂	L ₃	Ø B	
AC	G 1/4 A ISO 228	25,0	14,2	47,0	90,0	61,0	10,5	5,0	20,0
BC	1/4 NPT	25,0	14,2	47,0	90,0	61,0	10,5	5,0	20,0

Bestell-Nr.				
Type	Mat.-Nr.		Anschluss	
	56	S2	G 1/4 A ISO 228	1/4 NPT
	POM	PP Natur		
600.130	●	●	AC	BC

Bestell- Type + Material-Nr. + Anschluss = Bestell-Nr.
Beispiel: 600.130 + 56 + AC = 600.130.56.AC



Montagezubehör finden Sie im Kapitel 9 „Zubehör“.

