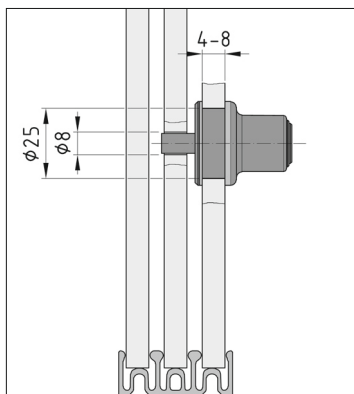


Einbaumaße im verriegelten und geöffneten Zustand.

Mounting dimensions, locked and unlocked.



Bearbeitung der Flächenelemente für die Aufnahme des Schiebetür-Stiftschlosses und Stifts.

Processing the panel elements for accommodating the Sliding-Door Pin Lock and pin.

## Schiebetür-Stiftschloss

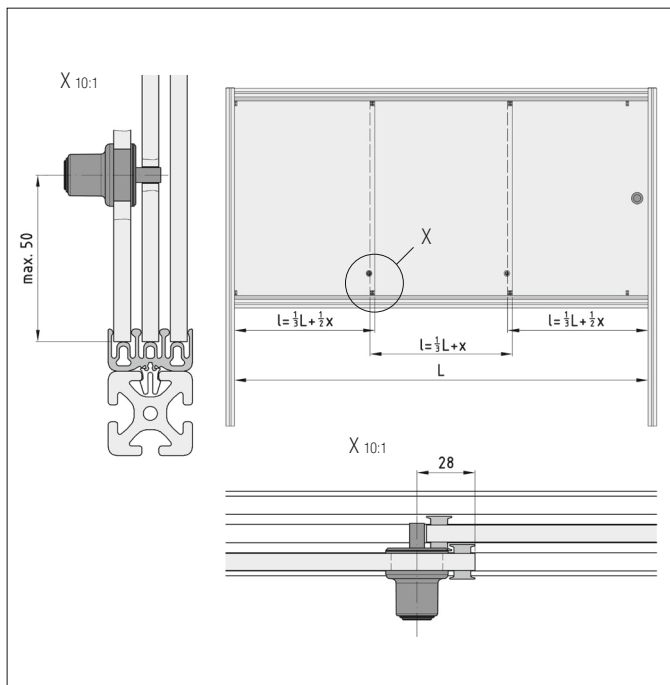
Montagehinweise

## Sliding-Door Pin Lock

Notes on Installation

Aufbau einer Schiebetür bei Verwendung des Schiebetür-Führungsprofils 8 40x20 (Best.-Nr.: 0.0.473.74 und 0.0.473.75) und des Schiebetür-Mitnehmersatzes (Best.-Nr.: 0.0.473.81)

In use with Sliding-Door Guide Profiles 8 40x20 (Order-No.: 0.0.473.74 and 0.0.473.75) and Sliding-Door Catch Set (Order-No.: 0.0.473.81)

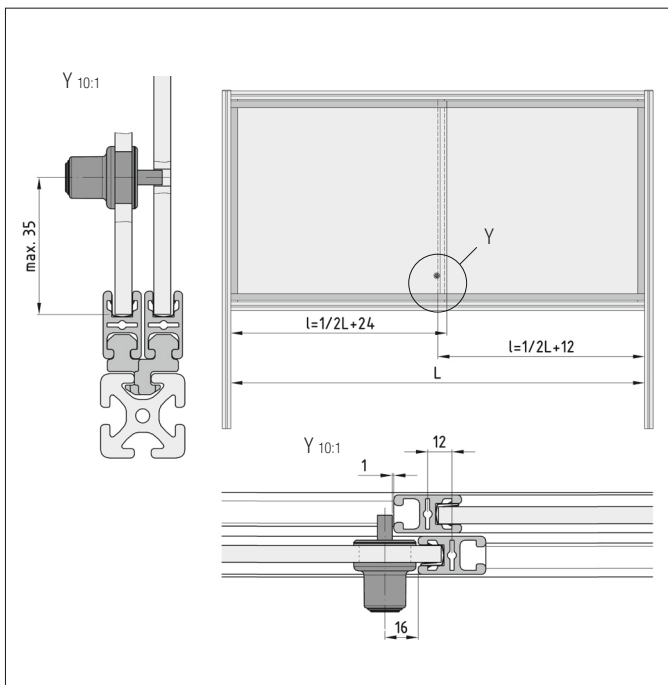


Aufbau einer Schiebetür bei Verwendung des Schiebetür-Führungssatzes 8/8  
(Best.-Nr.: 0.0.404.87) und Klemmprofil 8 32x18 (Best.-Nr.: 0.0.373.67)

Bitte beachten Sie die notwendigen Änderungen der Zuschnitte von Klemmprofil-  
Rahmen und Flächenelementen

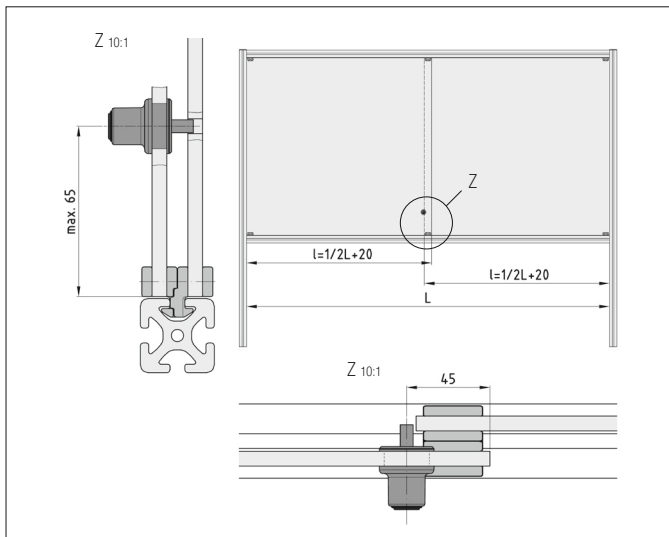
In use with Sliding-Door Guide Set 8/8 (Order-No.: 0.0.404.87) and Clamp-Profile 8  
32x18 (Order-No.: 0.0.373.67)

Please note the necessary modifications of the size of clamp-profile frames and panel  
elements!



Aufbau einer Schiebetür bei Verwendung des Schiebetür-Führungssatzes 8  
(Best.-Nr.: 0.0.406.66)

In use with Sliding-Door Guide Set 8 (Order-No.: 0.0.406.66)



06/2021

Made in Germany

item Industrietechnik GmbH

0.4.111.58

**item**

item Industrietechnik GmbH  
Friedenstraße 107-109  
42699 Solingen  
Deutschland

Telefon +49 212 6580 0  
Telefax +49 212 6580 310  
info@item24.com  
item24.com

Qualitätsmanagement nach  
DIN EN ISO 9001:2015  
Stand: 01/2019