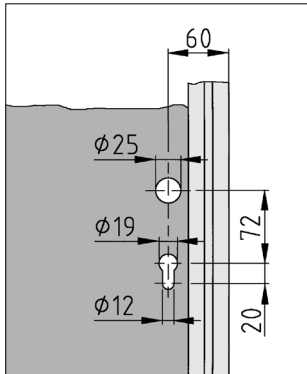
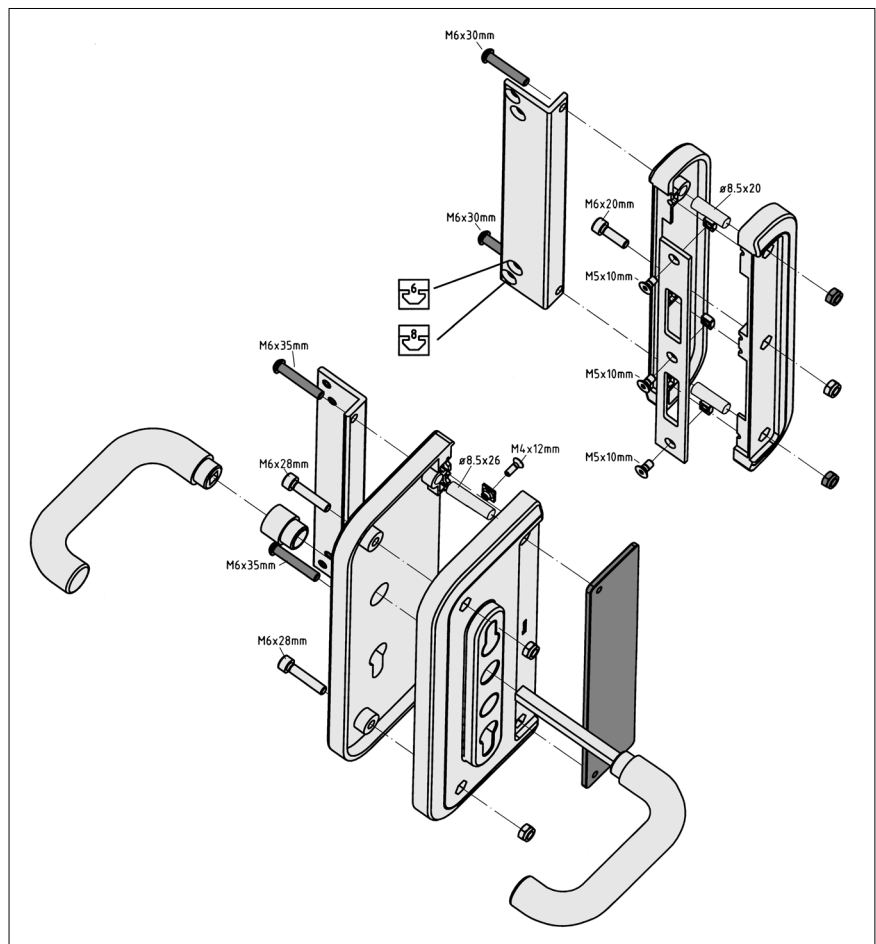
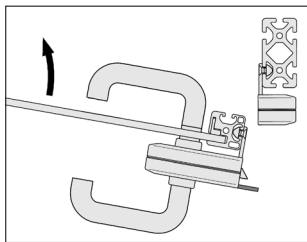


Montagehinweise

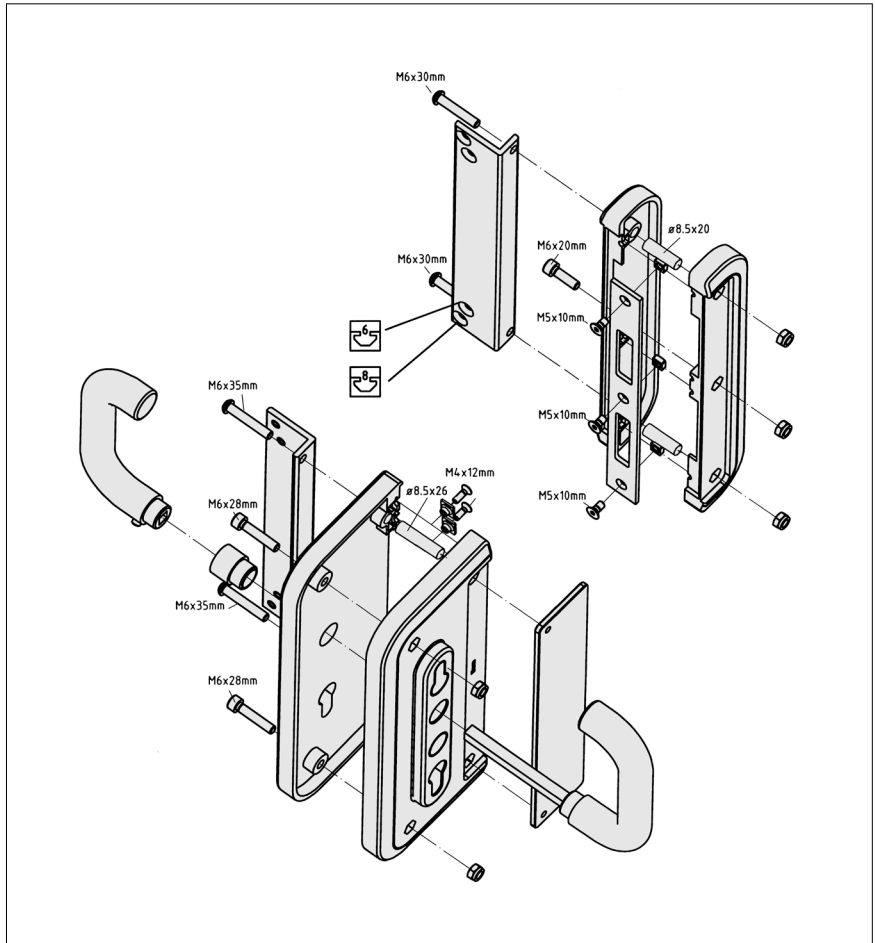
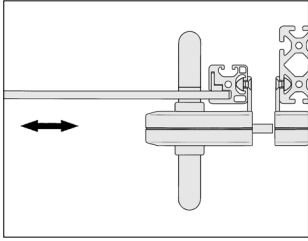


Das Schlossgehäuse und, wenn erforderlich, das Flächenelement müssen mit den Durchführungsöffnungen für Türdrücker und Profilzylinder versehen werden.

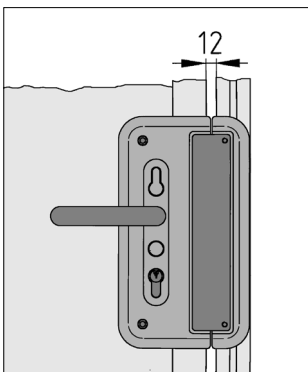
Schwenktür



Schiebetür



Einbaumaße



item

item Industrietechnik GmbH
Friedenstraße 107-109
42699 Solingen
Deutschland
+49 212 6580 0
info@item24.com
item24.com