



## Inhalt

Allgemeiner Gefahrenhinweis.....	2
Bestimmungsgemäße Verwendung.....	3
Nicht bestimmungsgemäße Verwendung .....	3
Anwendungsmöglichkeiten.....	4
Montagehinweise.....	4
Schmierung.....	6
Dokumentation und Entwicklung.....	7

## Allgemeiner Gefahrenhinweis

Die Daten und Angaben der Montageanleitung dienen allein der Produktbeschreibung und dem Zusammenbau. Die Angaben entbinden den Anwender nicht von eigenen Beurteilungen und Prüfungen. Es ist zu beachten, dass unsere Produkte einem natürlichen Verschleiß- und Alterungsprozess unterliegen. Diese Anleitung enthält wichtige Informationen, um das Produkt sicher und sachgerecht zu verwenden. Bei Verkauf, Verleih oder sonstiger Weitergabe des Produkts muss die Montageanleitung mitgegeben werden.

Bei der Montage, Bedienung und Wartung der angetriebenen Lineareinheit ist sicherzustellen, dass alle beweglichen Elemente gegen versehentliches Einschalten und Bewegen gesichert sind. Durch rotierende und bewegliche Teile können Sie sich schwer verletzen! Lesen und befolgen Sie daher unbedingt nachstehende Sicherheitshinweise.

- Alle Arbeiten mit und an der angetriebenen Lineareinheit sind unter dem Aspekt „Sicherheit zuerst“ durchzuführen.
- Schalten Sie das Antriebsaggregat ab, bevor Sie Arbeiten an der angetriebenen Lineareinheit durchführen.
- Sichern Sie das Antriebsaggregat gegen unbeabsichtigtes Einschalten, z.B. durch das Anbringen von Hinweisschildern an der Einschaltstelle, oder entfernen Sie die Sicherung der Stromversorgung.
- Greifen Sie nicht in den Arbeitsbereich der bewegten Bauteile der angetriebenen Lineareinheit, wenn diese noch in Betrieb ist.
- Sichern Sie die bewegten Bauteile der angetriebenen Lineareinheit vor versehentlichem Berühren durch Anbringen von Schutzvorrichtungen und Abdeckungen.
- Beachten Sie die gültigen Vorschriften zur Unfallverhütung und zum Umweltschutz im Verwenderland und am Arbeitsplatz.
- Verwenden Sie item-Produkte nur in technisch einwandfreiem Zustand.
- Bei Nichtverwendung von Originalersatzteilen erlischt der Gewährleistungsanspruch!
- Prüfen Sie das Produkt auf offensichtliche Mängel.
- Verwenden Sie das Produkt ausschließlich im Leistungsbereich, der in den technischen Daten beschrieben ist.
- Stellen Sie sicher, dass alle zum Produkt gehörenden Sicherheitseinrichtungen vorhanden, ordnungsgemäß installiert und voll funktionsfähig sind.
- Sie dürfen Sicherheitseinrichtungen nicht in ihrer Position verändern, umgehen oder unwirksam machen.

Die hier dokumentierte angetriebene Lineareinheit entspricht dem Stand der Technik und berücksichtigt die allgemeinen Grundsätze der Sicherheit zum Zeitpunkt der Drucklegung dieser Montageanleitung. Trotzdem besteht die Gefahr von Personen- und Sachschäden, wenn Sie die grundsätzlichen Sicherheitshinweise und Warnhinweise in dieser Montageanleitung nicht beachten. Für daraus entstehende Schäden übernehmen wir keine Haftung. Im Interesse der Weiterentwicklung behalten wir uns das Recht auf technische Änderung vor. Bewahren Sie die Anleitung so auf, dass sie jederzeit für alle Benutzer zugänglich ist. Beachten Sie die übergeordnete Betriebsanleitung der vollständigen Maschine oder Anlage. Die allgemeinen Gefahrenhinweise beziehen sich auf den gesamten Lebenszyklus der unvollständigen Maschine.

### 1. Beim Transport

Beachten Sie die Transporthinweise auf der Verpackung. Lagern Sie das Produkt bis zur Montage in der Originalverpackung und schützen Sie es vor Feuchtigkeit und Beschädigungen. Beachten Sie, dass bewegliche Teile beim Transport festgesetzt sind und keine Schäden verursachen können.

**2. Bei der Montage**

Schalten Sie immer den relevanten Anlagenteil antriebslos und spannungsfrei, bevor Sie das Produkt montieren bzw. den Stecker anschließen oder ziehen. Sichern Sie die Anlage gegen Wiedereinschalten. Verlegen Sie die Kabel und Leitungen so, dass diese nicht beschädigt werden und niemand darüber stolpern kann. Vermeiden Sie Ausrutsch-, Stolper- und Sturzstellen.

**3. Bei der Inbetriebnahme**

Lassen Sie das Produkt vor der Inbetriebnahme einige Stunden akklimatisieren.

Stellen Sie sicher, dass die unvollständige Maschine fest und sicher in die vollständige Maschine eingebunden ist. Nehmen Sie nur ein vollständig installiertes Produkt in Betrieb.

**4. Während des Betriebs**

Erlauben Sie den Zutritt zum unmittelbaren Betriebsbereich der Anlage nur Personen, die vom Betreiber autorisiert sind. Dies gilt auch während des Stillstands der Anlage. Bewegliche Teile dürfen nicht unbeabsichtigt in Gang gesetzt werden. Schalten Sie im Notfall, Fehlerfall oder bei sonstigen Unregelmäßigkeiten die Anlage ab und sichern Sie sie gegen Wiedereinschalten. Verhindern Sie die Möglichkeit des Einschließens von Personen im Gefahrenbereich der Anlage.

**5. Bei der Reinigung**

Verschließen Sie alle Öffnungen mit geeigneten Schutzeinrichtungen, damit kein Reinigungsmittel ins System eindringen kann. Verwenden Sie keine aggressive Reinigungssubstanzen. Verwenden Sie zur Reinigung keine Hochdruckreiniger.

**6. Bei der Instandhaltung und Instandsetzung**

Führen Sie die vorgeschriebenen Wartungsarbeiten in den zeitlichen Intervallen durch, die in der Bedienungsanleitung beschrieben sind. Stellen Sie sicher, dass keine Leitungsverbindungen, Anschlüsse und Bauteile gelöst werden, solange die Anlage unter Druck und Spannung steht. Sichern Sie die Anlage gegen Wiedereinschalten.

**7. Bei der Entsorgung**

Entsorgen Sie das Produkt nach den nationalen und internationalen Bestimmungen Ihres Landes.

**Bestimmungsgemäße Verwendung**

Die Rollenführung ist eine Komponente, die zum Bau angetriebener Linearachsen geeignet ist. Eine angetriebene Lineareinheit ist ein Produkt im Sinne der Maschinenrichtlinie 2006/42/EG (unvollständige Maschine). Die angetriebene Lineareinheit darf nur den technischen Daten und den Sicherheitsvorgaben dieser Dokumentation entsprechend eingesetzt werden. Die innerbetrieblichen Vorschriften und die Richtlinien des Anwenderlandes müssen eingehalten werden. Eigenmächtige bauliche Veränderungen an der angetriebenen Lineareinheit sind nicht zulässig. Für daraus entstehende Schäden übernehmen wir keine Haftung.

Sie dürfen die angetriebene Lineareinheit nur dann montieren, bedienen und warten, wenn:

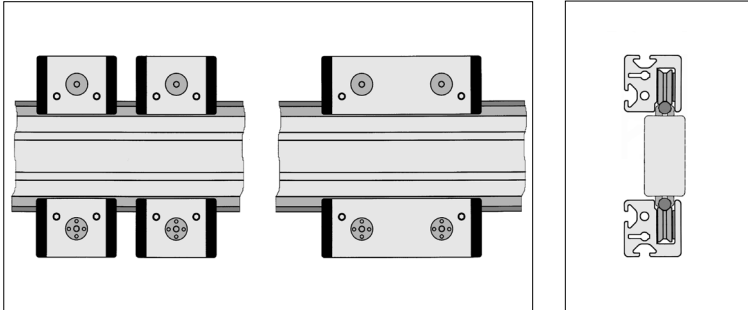
- Die angetriebene Lineareinheit verwendungsgerecht und sicherheitsgerecht in die vollständige Maschine integriert wurde,
- Sie die Montageanleitung sorgfältig gelesen und verstanden haben,
- Sie fachlich ausgebildet sind,
- Sie von Ihrem Unternehmen hierzu autorisiert sind,
- Sie ausschließlich das Original-Zubehör des Herstellers verwenden.

Bei nicht sicherem und unsachgemäßem Betrieb der angetriebenen Lineareinheit besteht die Gefahr von erheblichen Verletzungen durch Quetsch- und Scherstellen.

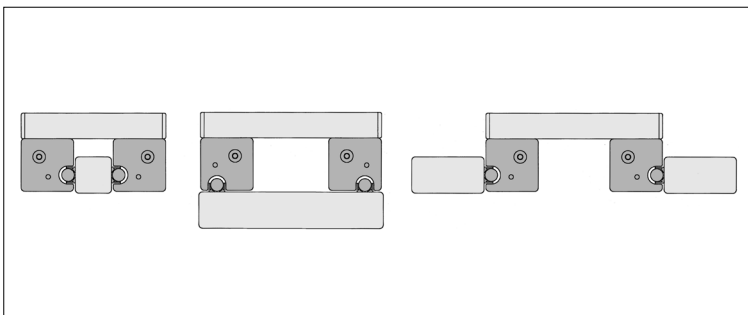
**Nicht bestimmungsgemäße Verwendung**

Als nicht bestimmungsgemäße Verwendung gilt, wenn Sie das Produkt anders verwenden als es in der Anleitung und der bestimmungsgemäßen Verwendung autorisiert ist. Für daraus entstehende Schäden übernehmen wir keine Haftung.

## Anwendungsmöglichkeiten



Zum Aufbau einer Linearführung werden grundsätzlich zwei zentrische (feste) und gegenüber zwei exzentrische (einstellbare) Lagereinheiten benötigt. Zwei einzelne Lagereinheiten können auch durch je eine Doppellagereinheit ersetzt werden. Bei Bedarf können auch entsprechend mehr Lagereinheiten eingesetzt werden.



Die Laufrollenprofile bieten variable Befestigungsmöglichkeiten über Nuten der Baureihe 8, wodurch sich die Montage und das Ausrichten auf Profilen oder Aufspannplatten wesentlich vereinfacht.

## Montagehinweise

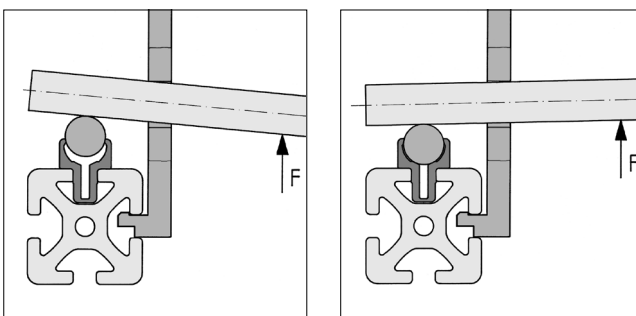
### Wellenklemmprofil und Welle:

Der Zusammenbau von Trägerprofil, Wellenklemmprofil und Welle kann nach verschiedenen Methoden vorgenommen werden.

Bei der Montage sollten die Außenflächen des Wellenklemmprofils, die Kontakt mit dem Trägerprofil haben, vor dem Eindrücken in die Nut mit einem Fettfilm versehen werden. Gleiches gilt für die Kontaktstellen zwischen Welle und Wellenklemmprofil sowie die Führungswelle selbst.

Bei kurzen, noch nicht mit der Vorrichtung verbundenen Trägerprofilen geschieht die Montage vorteilhafterweise in folgenden Schritten:

- Eindrücken eines Wellenklemmprofils in die entsprechende Nut des Trägerprofils
- Eindrücken der Welle mit Hilfe eines Schraubstockes (Schutzbacken verwenden)
- Zweite Seite in gleicher Reihenfolge

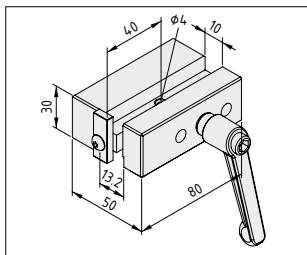
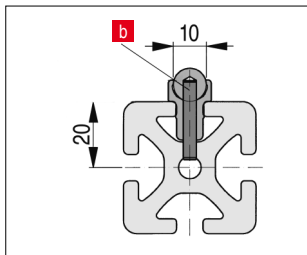
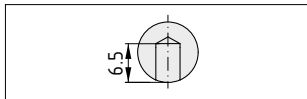
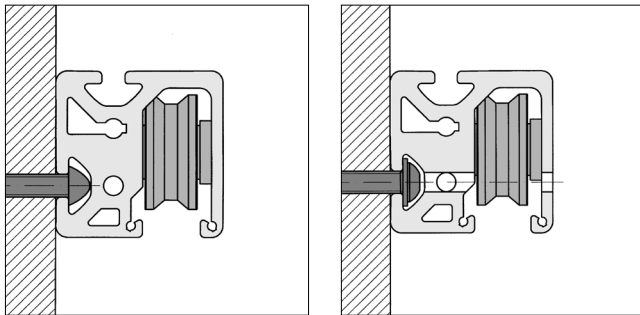


Bei längeren Strecken, deren Trägerprofile bereits montiert sind oder z. B. im Schraubstock gehalten werden, kann nach dem Eindrücken des Wellenklemmprofils die Welle unter Zuhilfenahme des Montagewinkels (Best.-Nr. 0.0.265.38) und eines entsprechenden Rundstahls als Hebel abschnittsweise in das Wellenklemmprofil eingepresst werden.

**Führungswagen/Lagereinheiten:**

Die Anbringung von Lagereinheiten kann an allen MB-System-Profilelementen, aber auch an jeder anderen Fläche erfolgen. Die Standard-Nuten erlauben die Befestigung der Lagereinheiten grundsätzlich nach zwei unterschiedlichen Methoden:

- a) Die Schraubenköpfe der Halbrundschauben und Unterlegscheiben befinden sich innerhalb einer der Nuten der Lagereinheit und erfordern für die Betätigung der Schrauben Durchgangsbohrungen für den Sechskant-Stiftschlüssel an den jeweiligen Positionen. Für die häufigste Befestigungslage sind diese Bohrungen in den Lagereinheiten bereits vorgesehen. In anderen Befestigungsfällen, z. B. um 90° verdreht in der zweiten Nut, müssen diese Bohrungen noch eingebracht werden.
- b) Die Nutensteine befinden sich innerhalb einer der Nuten der Lagereinheit und die Befestigungsschrauben werden in den Führungswagen eingesetzt.



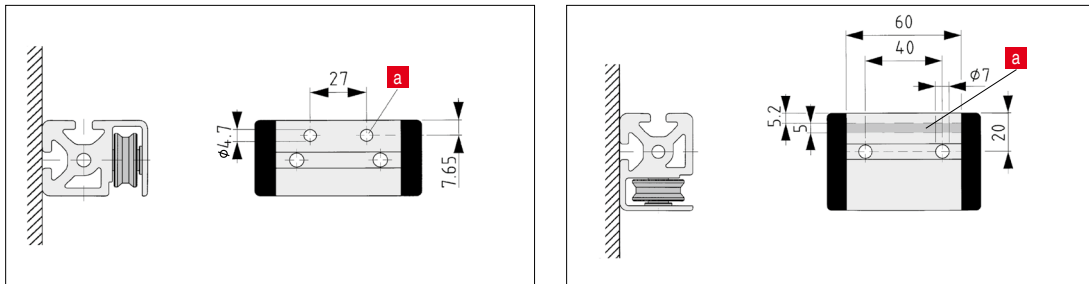
Bei höheren Belastungen empfiehlt sich ein Festsetzen der Welle. Die Bearbeitung von Welle, Wellenklemmprofil und Trägerprofil erfolgt vorzugsweise mittels Kombi-Bohrlehre

**c** in folgenden Schritten:

- Welle mittels HM Spiralbohrer  $\varnothing 4$  mm empfohlene Drehzahl  $3000 \text{ min}^{-1}$  im Abstand 40 mm von der Stirnfläche mit einer Sackloch-Bohrung (gemäß Zeichnung) versehen
- Im gleichen Abstand, 40mm von der Stirnfläche, Wellenklemmprofil und Trägerprofil gemeinsam mit Durchgangsbohrung  $\varnothing 4 \text{ H7}$  bis zur Mittelbohrung des Trägerprofils bohren
- Zylinderstift **b** DIN 6325 in die Welle eindrücken
- Einbau der Welle ins Wellenklemmprofil wie oben beschrieben

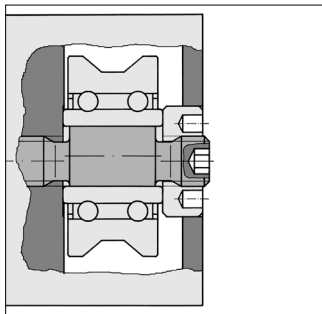
**b** Zylinderstift DIN 6325-4x24

**c** Best.-Nr. 0.0.444.68 für Welle D10



**a** Bereich bzw. Bohrung für Zylinderstift DIN 7979-5x16

Bei undefinierten Belastungen der Führungseinheit, wie z. B. Schlagbelastungen, die zu einer Verschiebung der Lagereinheiten führen können, müssen die Lagereinheiten gesichert werden. Dies kann an den angegebenen Positionen bzw. dunkelgrau gekennzeichneten Bereich durch Aufbohren und Aufreiben auf  $\varnothing 4\ H7$  und anschließendem Verstemmen erfolgen **a**.



Die exzentrischen Lagereinheiten müssen vor dem Einsetzen des Führungswagens bezüglich ihrer Exzenterlage vorbereitet werden.

Der Innensechskantschlüssel dreht dabei den exzentrischen Bolzen der Laufrollen:

Eindrehen des Bolzens bis auf Grund

Zurückdrehen um  $\frac{1}{2}$  Umdrehung

Weiter zurückdrehen, bis die maximale hintere Exzenterlage erreicht ist

Bei solchermaßen vorbereiteten und montierten Lagereinheiten steht dann der volle Exzenterweg zur Einstellung der Vorspannung zur Verfügung. Die spielfreie Einstellung der Lagereinheiten sollte so geschehen, dass keine übermäßige Verspannung auftritt!

Nach der Einstellung muss die Lage des Exzenterbolzens durch Kontern mit der Vierlochmutter mittels Stirnlochschlüssel fixiert werden (M). Dabei muss der Bolzen mit eingestecktem Sechskant-Stiftschlüssel in der eingestellten Lage festgehalten werden.

$M = 6\ \text{Nm}$

## Schmierung

Zum Schutz und zur Schmierung der Lagereinheiten sind unbedingt Abstreif- und Schmiersysteme erforderlich. Erst wenn die Führungswagen auf den Wellen aufgesetzt sind, sollten diese wieder montiert werden. Andernfalls ist darauf zu achten, dass die beweglichen Abstreifer beim Aufschieben des Führungswagens zurückgedrückt werden, um ein Umknicken zu vermeiden.

In den innenliegenden Taschen der stirnseitigen Abstreif- und Schmiersysteme befinden sich Abstreifer, die auch zur Aufnahme des Schmiermittels dienen. Sie werden durch eine Feder gegen die Führungswelle gedrückt. Diese Abstreifer sind bei der Lieferung mit einer Ölfüllung versehen und können bei Bedarf durch die in der Abdeckkappe vorhandene Bohrung nachgeschmiert werden.

Geeignet sind alle guten Maschinenschmieröle, Bettbahnöle oder Getriebeöle mit oder ohne Zusätze wie MoS<sub>2</sub> o. ä.

Bei starker Schmutzeinwirkung kann ein Wechsel der Abstreifer erforderlich werden.

## Dokumentation und Entwicklung

Der hohe Innovationsgrad der Produkte der item Industrietechnik GmbH wird durch eine ständige Weiterentwicklung gewährleistet. Daraus können sich eventuelle Abweichungen zwischen dieser Anleitung und dem von Ihnen erworbenen Produkt ergeben. Auch Irrtümer kann die item Industrietechnik GmbH nicht ausschließen.

Wir bitten Sie deshalb um Verständnis, dass aus den Angaben, Abbildungen und Beschreibungen keine Ansprüche hergeleitet werden können. Die aktuelle Ausgabe der Betriebsanleitung finden Sie unter [item24.com](http://item24.com)

**item**

item Industrietechnik GmbH  
Friedenstraße 107-109  
42699 Solingen  
Deutschland  
+49 212 6580 0  
info@item24.com  
item24.com