



## Inhalt

Symbole, Sicherheit .....	2
Allgemeiner Gefahrenhinweis .....	3
Bestimmungsgemäße Verwendung .....	4
Nicht bestimmungsgemäße Verwendung .....	4
Sicherheitshinweise .....	5
Qualifikation des Personals .....	5
Produktbeschreibung .....	6
Betriebsdaten .....	6
Montage und Aufstellung.....	7
Inbetriebnahme und Betrieb.....	8
Wartung und Inspektion .....	9
Entsorgung .....	11
Gewährleistung .....	11
Entwicklung und Dokumentation .....	11

## Symbole, Sicherheit



Wichtige Information



Entsorgungshinweis beachten



Entsorgungshinweise beachten



Wartung



Hinweis! Nichtbeachtung kann zu Sachbeschädigungen führen



Warnung! Nichtbeachtung führt zum Tod, zu schweren Verletzungen und Sachbeschädigungen



Vorsicht! Nichtbeachtung kann zum Tod, zu schweren Verletzungen und Sachbeschädigungen führen



Vorsicht! Nichtbeachtung kann zu Verletzungen und Sachbeschädigungen führen

## Allgemeiner Gefahrenhinweis

Die Daten und Angaben der Montageanleitung dienen allein der Produktbeschreibung und dem Zusammenbau. Die Angaben entbinden den Anwender nicht von eigenen Beurteilungen und Prüfungen. Es ist zu beachten, dass unsere Produkte einem natürlichen Verschleiß- und Alterungsprozess unterliegen. Diese Anleitung enthält wichtige Informationen, um das Produkt sicher und sachgerecht zu verwenden. Bei Verkauf, Verleih oder sonstiger Weitergabe des Produkts muss die Montageanleitung mitgegeben werden. Bei der Montage, Bedienung und Wartung des Hubmoduls 70x70 GH ist sicherzustellen, dass alle beweglichen Elemente gegen versehentliches Bewegen gesichert sind. Durch bewegliche Teile können Sie sich schwer verletzen! Lesen und befolgen Sie daher unbedingt nachstehende Sicherheitshinweise.

Alle Arbeiten mit und am Hubmodul 70x70 GH sind unter dem Aspekt „Sicherheit zuerst“ durchzuführen.

Greifen Sie nicht in den Bereich der beweglichen Bauteile des höhenverstellbaren Hubmoduls. Beachten Sie die gültigen Vorschriften zur Unfallverhütung und zum Umweltschutz im Verwenderland und am Arbeitsplatz.

Verwenden Sie item-Produkte nur in technisch einwandfreiem Zustand. Bei Nichtverwendung von Originalersatzteilen erlischt der Gewährleistungsanspruch!

Prüfen Sie das Produkt auf offensichtliche Mängel. Verwenden Sie das Produkt ausschließlich im Leistungsbereich, der in den technischen Daten beschrieben ist.

Stellen Sie sicher, dass alle zum Produkt gehörenden Sicherheitseinrichtungen vorhanden, ordnungsgemäß installiert und voll funktionsfähig sind. Sie dürfen Sicherheitseinrichtungen nicht in ihrer Position verändern, umgehen oder unwirksam machen.

- Nicht unter schwebende Lasten treten
- Anschlagmittel mit ausreichend hoher Traglast verwenden (Produktgewichte siehe Lieferpapiere)
- Anschlagmittel sorgfältig befestigen
- Produkt nur an ausreichend stabilen Stellen anschlagen
- Umweltbedingungen beachten

### Bei der Montage

Vermeiden Sie Ausrutsch-, Stolper-, Sturz und Klemmstellen. Sichern Sie den Arbeitsbereich ab.

### Bei der Inbetriebnahme

Lassen Sie das Produkt vor der Inbetriebnahme einige Stunden akklimatisieren. Stellen Sie sicher, dass die Applikation den innerbetrieblichen Vorschriften genügt. Nehmen Sie nur ein vollständig montiertes Produkt in Betrieb.

### Während des Betriebs

Erlauben Sie den Zutritt zum unmittelbaren Betriebsbereich der höhenverstellbaren Säule nur Personen, die vom Betreiber autorisiert sind. Dies gilt auch während des Stillstands der Anlage. Bewegliche Teile dürfen nicht unbeabsichtigt in Gang gesetzt werden. Verhindern Sie die Möglichkeit unter dem Arbeitsbereich des Hubmodul zu agieren. Das höhenverstellbare Hubmodul ist nicht zum Heben von Personen geeignet.

### Bei der Reinigung

Verschließen Sie alle Öffnungen mit geeigneten Abdeckungen, damit kein Reinigungsmittel ins System eindringen kann. Verwenden Sie keine aggressiven Reinigungssubstanzen. Verwenden Sie zur Reinigung keine Hochdruckreiniger.

### Bei der Instandhaltung und Instandsetzung

Führen Sie die vorgeschriebenen Wartungsarbeiten in den zeitlichen Intervallen durch, die in der Montageanleitung beschrieben sind. Stellen Sie sicher, dass keine Leitungsverbindungen, Anschlüsse und Bauteile gelöst werden. Sichern Sie die höhenverstellbare Applikation gegen unkontrollierte Bewegung.

### Bei der Entsorgung

Entsorgen Sie das Produkt nach den nationalen und internationalen Bestimmungen Ihres Landes

## Bestimmungsgemäße Verwendung

Das Hubmodul 70x70 GH ist eine unvollständige Maschine im Sinne der Maschinenrichtlinie 2006/42/EG. Das höhenverstellbare Hubmodul 70x70 GH darf nur den technischen Daten und den Sicherheitsvorgaben dieser Dokumentation entsprechend eingesetzt werden. Das Hubmodul 70x70 GH ist ein technisches Betriebsmittel und nicht für die private Verwendung bestimmt. Wenn wesentliche Veränderungen vorgenommen werden, muss die Dokumentation gemäß Maschinenrichtlinie erneuert oder ergänzt werden.

Das Hubmodul 70x70 GH ist eine Hubeinrichtung zur einfachen manuellen ergonomischen Anpassung. Das Produkt wird im industriellen Bereich verwendet, um Druck in lineare Bewegung und/oder Kraft umzusetzen. Die innerbetrieblichen Vorschriften und die Richtlinien des Anwenderlandes müssen eingehalten werden. Eigenmächtige bauliche Veränderungen am Hubmodul 70x70 GH sind nicht zulässig. Für daraus entstehende Schäden übernehmen wir keine Haftung.

Die Einbauerklärung nach Maschinenrichtlinie 2006/42/EG Anhang II 1. B für unvollständige Maschinen finden sie in unserem Onlineshop am Produkt.

Sie dürfen das höhenverstellbare Hubmodul nur dann montieren, bedienen und warten, wenn:

- Sie das Hubmodul 70x70 GH verwendungsgerecht und sicherheitsgerecht in seine Umgebung integrieren.
- Sie das Hubmodul lot und senkrecht ausgerichtet betreiben.
- Der Einsatzbereich innerhalb der in den technischen Daten genannten Leistungsgrenzen liegt.
- Sie das Hubmodul in der Art und Weise verwenden wie es in der Montageanleitung beschrieben ist.
- Sie die Montageanleitung sorgfältig gelesen und verstanden haben,
- Sie fachlich ausgebildet sind,
- Sie geistig und gesundheitlich dazu in der Lage sind,
- Sie von Ihrem Unternehmen hierzu autorisiert sind,
- Sie ausschließlich das Original-Zubehör des Herstellers verwenden.
- Sie die Wartungsintervalle einhalten.



Bei unsicherem und unsachgemäßem Betrieb des höhenverstellbaren Hubmoduls besteht die Gefahr von erheblichen Verletzungen und Prellungen durch Quetsch- und Scherstellen.

## Nicht bestimmungsgemäße Verwendung

Als nicht bestimmungsgemäße Verwendung gilt, wenn Sie das Produkt anders verwenden, als es in der Montageanleitung und der bestimmungsgemäßen Verwendung autorisiert ist. Für daraus entstehende Schäden übernehmen wir keine Haftung.

Folgende vorhersehbaren Fehlanwendungen sind ausdrücklich nicht bestimmungsgemäß:

- Der Anbau bzw. Einbau von Fremdprodukten hat zwingend eine neue Risikobewertung zur Folge.
- Das Hubmodul darf nicht auf Zug belastet werden.
- Das Hubmodul ist nicht für den Transport von Personen geeignet.
- Das Hubmodul ist nicht für den Aufstieg von Personen geeignet.
- Das Hubmodul ist nicht für den Einsatz im privaten Bereich geeignet.
- Der Austausch der vorgesehenen Befestigungselemente an den vorkonfektionierten Bauteilen ist untersagt.
- Jede Änderung an vormontierten und vorkonfektionierten Bauteilen führt zum Garantieverlust.
- Verwendung auf Paletten oder Werkzeuggestischen in Ur- und Umformmaschinen.
- Wenn es durch physikalische / chemische Effekte (Schwingungen, Schweißströme oder andere) zu Beschädigungen des Produkts oder der Dichtungen kommen könnte.
- Verwendung auf Paletten oder Werkzeuggestischen, die zur Änderung der Stoffeigenschaft dienen (Magnetisieren, Bestrahlung, Photochemische Verfahren usw.).

Beachten Sie Arbeitsbereiche in denen gesonderte Richtlinien gelten, insbesondere bei Einrichtungen und Maschinen:

- Für die Verwendung auf Jahrmärkten und in Vergnügungsparks.
- In der Lebensmittelverarbeitung oder speziellen Hygienebestimmungen.
- Für militärische Zwecke.
- Im Bergwerk.
- In explosiver und aggressiver Umgebung (z.B. ATEX).
- In der Medizintechnik.
- In der Luft- und Raumfahrt.

## Qualifikation des Personals

Die Montage, Inbetriebnahme und Bedienung, Demontage, Instandhaltung (inkl. Wartung und Pflege) erfordern grundlegende mechanische Kenntnisse, sowie Kenntnisse der zugehörigen Fachbegriffe. Um die Betriebssicherheit zu gewährleisten, dürfen diese Tätigkeiten daher nur von einer entsprechenden Fachkraft oder einer unterwiesenen Person unter Leitung einer Fachkraft durchgeführt werden. Eine Fachkraft ist, wer aufgrund seiner fachlichen Ausbildung, seiner Kenntnisse und Erfahrungen sowie seiner Kenntnisse der einschlägigen Bestimmungen die ihm übertragenen Arbeiten beurteilen, mögliche Gefahren erkennen und geeignete Sicherheitsmaßnahmen treffen kann. Eine Fachkraft muss die einschlägigen fachspezifischen Regeln einhalten.

## Sicherheitshinweise

Halten Sie die Sicherheitshinweise und die Handlungsbeschreibungen in dieser Montageanleitung ein, um Personen- oder Sachschäden zu vermeiden.



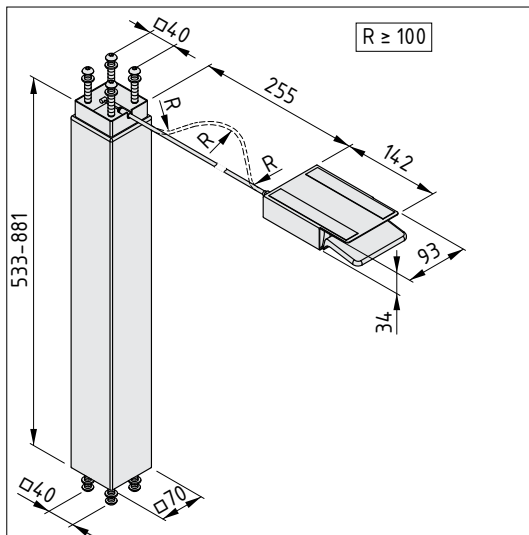
- Bewahren Sie die Montageanleitung so auf, dass sie jederzeit für alle Benutzer zugänglich ist.
- Beachten Sie die gültigen Sicherheitsvorschriften, Vorschriften zur Unfallverhütung und zum Umweltschutz, des Landes, in dem das Produkt eingesetzt wird.
- Verwenden Sie das item-Produkt nur in technisch einwandfreiem Zustand.
- Das Öffnen der unter Druck stehende Gasdruckfeder ist untersagt um Personen- oder Sachschäden zu vermeiden. Garantieansprüche erlöschen.
- Beachten Sie alle Hinweise auf dem Produkt.
- Verwenden Sie nur vom Hersteller zugelassene Zubehör und Ersatzteile, um Personengefährdungen wegen nicht geeigneter Ersatzteile auszuschließen.
- Halten Sie die bestimmungsgemäße Verwendung ein.
- Sie dürfen das Produkt erst dann in Betrieb nehmen, wenn festgestellt wurde, dass die unvollständige Maschine, in die das Produkt eingebaut werden soll, den länderspezifischen Bestimmungen, Sicherheitsvorschriften und Normen entspricht.
- Führen sie eine Risikoanalyse für die neu gebildete unvollständige Maschine, bzw. Maschine durch.
- Aufgrund der Wechselwirkungen des Produktes auf die Maschine/ Vorrichtung und das Umfeld können sich Risiken ergeben, die nur durch den Anwender bestimmt und minimiert werden können, z.B:
  - Erzeugte Kräfte,
  - Erzeugte Bewegungen,
  - Einfluss von hydraulischer und elektrischer Steuerung,
  - Usw.

### Persönliche Schutzausrüstung

Bei Arbeiten am und mit dem Produkt, Schutzschuhe tragen!

## Produktbeschreibung, Anwendung und Zubehör

Das vorkonfektionierte Hubmodul ist kompatibel zur Baureihe 8 und innerhalb seiner Betriebsdaten an alle Arbeitsabläufe anzupassen, damit die Produktion schneller und flexibler wird. Das Gasdruck-Hubmodul ist besonders kompakt. Die zentrale Einzelsäule ist höhenverstellbar. Mit einem leichten, höhenverstellbaren Transportsystem oder ergonomischer Abstellfläche bringen Sie Ersatzteile oder Arbeitsmaterialien ohne Umwege zum Einsatzort.



**VORSICHT!** Der zulässige minimale Biegeradius des drahtseilummantelten Kabels von 100mm darf nicht unterschritten werden und das Kabel darf niemals geknickt werden.

## Betriebsdaten

Hubmodul 70x70 GH

Hub:	348 mm
Leergewicht:	7 kg
Max. Druckbelastbarkeit des Hubmoduls:	30 kg
Max. Biegebelastung des Hubmoduls:	100Nm

Die Gasdruckfeder unterstützt den Hub mit einer Kraft von 200 N

Anwendungsspezifische Einflüsse wie beispielsweise Seitenlasten, Temperaturen, Verschmutzungen oder Verkantungen wirken sich negativ auf zu erwartende Nutzungsdauer aus.

Umgebungsbedingungen:

Einsatz-Temperaturbereich:	+5°C bis +40°C
Lagertemperatur:	-20°C bis +70 °C
Relative Luftfeuchtigkeit:	5% bis 85%

Das höhenverstellbare Hubmodul 70x70 GH ist vorgesehen für den Einsatz in wettergeschützten Bereichen.

- Kein Befall von Schimmelwachstum und Schwamm sowie keine Beschädigungen durch Nagetiere oder andere tierische Schädlinge.
- Aufstellung und Betrieb nicht in unmittelbarer Nachbarschaft von industriellen Anlagen mit chemischen Emissionen.
- Aufstellung und Betrieb nicht in der Nähe von Sand- oder Staubquellen.
- Aufstellung und Betrieb nicht in Bereichen, in denen regelmäßig Stöße mit hohem Energieinhalt auftreten, hervorgerufen z. B. von Pressen oder Schwermaschinen.

- Beständig gegen viele im Fertigungsbereich übliche Medien wie Benetzung mit Wasser, Mineralöl, Fett, und Waschmitteln. Bei Zweifel an der Widerstandsfähigkeit gegen bestimmte Chemikalien, z. B. bei Prüflö, legierten Ölen, aggressiven Waschsubstanzen, Lösungsmitteln oder bei Bremsflüssigkeit empfehlen wir die Rücksprache mit Ihrer item GmbH Niederlassung oder einem Vertriebspartner.
- Längerer Kontakt mit stark sauer oder basisch reagierenden Stoffen muss vermieden werden.
- Bei Betrieb in stark salzhaltiger Luft, Rücksprache mit dem Hersteller halten.



Vor dem Einsatz in kritischen Bereichen empfehlen wir Rücksprache mit der item Industrietechnik GmbH oder einem Vertriebspartner zu halten.

## Montage und Aufstellung

Checkliste	✓
Das höhenverstellbare Hubmodul nicht auf Zug belasten.	
Bei der Höhenverstellung ist darauf zu achten, dass keine Gegenstände (z. B. Möbel) oder Körperteile eingeklemmt werden können.	
Um Quetsch- und Scherstellen zu vermeiden, ist zu benachbarten Gegenständen ein Mindestabstand von mindestens 50 mm einzuhalten.	
Der Verfahrbereich und mögliche Kollisionsbereich um und unter dem Hubmodul muss freigehalten werden, da es zu Beschädigungen oder Kippen kommen kann.	
Belastungswerte dürfen nicht überschritten werden.	
Ein unbeabsichtigtes Lösen der Verbindungen muss ausgeschlossen werden.	
Die Komponenten dürfen keinen aggressiven Chemikalien ausgesetzt werden.	
Das Hubmodul keiner Hitze, keinen korrosiven Einflüssen und keinen scharfen Kanten so wie direkter UV-Strahlung aussetzen (ggf. Rücksprache mit der item GmbH Niederlassung oder einem Vertriebspartner).	

### Montage des Hubmodul 70x70 GH

Das Hubmodul 70x70 GH muss in ein stabiles Gestell eingebunden werden. Montieren Sie das Hubmodul 70x70 GH lot- und senkrecht. Damit sichern Sie die Funktion und verhindern vorzeitigen Verschleiß. Das Halblech des Handschalters wird zugänglich befestigt. Das Halblech wird auf eine staub- und fettfreie Oberfläche geklebt, dazu besitzt es selbstklebende Streifen. Der Handschalter wird anschließend in das Halblech geschoben und eingerastet.



Beachten Sie dabei die Länge des Bowdenzugs.

Beachten Sie, dass sich der Bowdenzug nicht während des Betriebs verfängt und dadurch ein Ungleichgewicht erzeugt

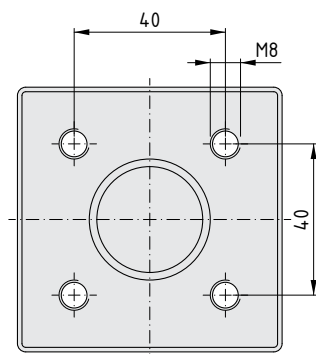
Beachten Sie, dass durch die Position des Handschalters keine Quetsch- und Scherstellen entstehen.

Betriebsstörungen durch fehlerhafte Inbetriebnahme sind möglich und die Lebensdauer kann beeinträchtigt werden.

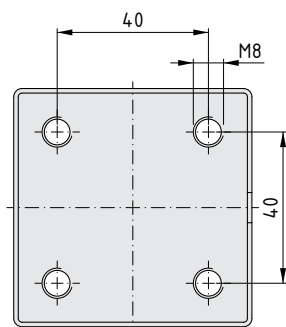
- Teleskopsäule nicht auf Biegung belasten
- Bei der Höhenverstellung ist darauf zu achten, dass keine Gegenstände (z. B. Möbel) oder Körperteile eingeklemmt werden!
- Um Quetsch- und Scherstellen zu vermeiden, ist zu benachbarten Gegenständen ein Mindestabstand von 25 mm einzuhalten.
- Belastungswerte dürfen nicht überschritten werden.
- Die Sicherheitshinweise sind unbedingt zu beachten!
- Wird das System unsachgemäß betrieben, können Gefahren für Personen und Sachgegenstände entstehen!
- Der Gewährleistungsanspruch kann nur für bestimmungsgemäßen Gebrauch gewährt werden.
- Die Kippsicherheit des Systems muss geprüft und gewährleistet sein.

Die Grundplatte des Produktes ist mit Schrauben M8, gemäß den zu erwartenden Belastungen, auf der kundenseitigen Anschlusskonstruktion festzuschrauben. Die Länge der Schrauben ist abhängig von der Art der Befestigung des Hubmoduls im Gestell.

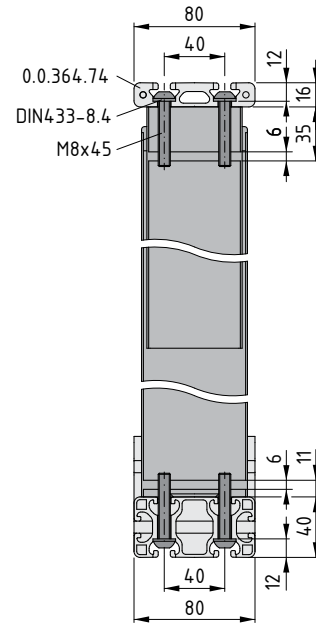
Die beiliegenden Schrauben M8 (Anzugsmoment:  $M=25\text{Nm}$ ) sind vorbereitet zur Befestigung der Fußplatte an einem Profil 8 80x40 und der Kopfplatte an einem Profil 8 40x16. Dazu werden die Zylinderskopfschrauben, mit Hilfe einer Stufenbohrung in den Profilen, in das Gewinde der Fuß- bzw. Kopfplatten verschraubt.



Hubmodul 70x70 GH, Fußplatte



Hubmodul 70x70 GH, Kopfplatte



Die Säulenprofile (Außen/Innen) dürfen nicht mechanisch bearbeitet werden oder mit zusätzlichen Führungen versehen werden. Eine Überbestimmung der Führung führt zu vorzeitigem Verschleiß.



Achtung! Die mechanische Synchronisation zweier Hubmodule ist verboten.

Achtung! Umfallendes Produkt durch keine oder falsche Befestigung!

Achtung! Verletzung durch umstürzendes Produkt!

Achtung! Umfallendes Produkt durch anwenderseitig außermittige Last!

Gefährdungen durch die kundenseitigen Anschlusskonstruktionen, wie z.B. Quetschstellen, sind konstruktiv vom Kunden auszuschließen.

Achtung! Zulässige Belastung beachten. Das Produkt darf nur auf Druck belastet werden.

## Inbetriebnahme und Betrieb

Führen Sie vor und nach der Installation eine Sichtprüfung aller Komponenten durch, um mögliche Transport bzw. Installationsschäden festzustellen. Nicht autorisierten Personen ist es nicht erlaubt, Systemkomponenten zu demontieren.

Im Fall einer Beschädigung von Komponenten kontaktieren Sie Ihre item GmbH Niederlassung oder einen Vertriebspartner.



Achtung! Verletzung durch Missachtung der Montageanleitung!

Das Produkt darf nur bedient werden, wenn die Montageanleitung, insbesondere das Kapitel „Sicherheitshinweise“ gelesen und verstanden worden ist.

Achtung! Verletzung durch Quetschen! Bauteile des Produktes führen im Betrieb eine Bewegung aus.

Achtung! Verletzungen durch bestimmungswidrige Verwendung, Fehlbedienung oder Missbrauch!





Es kann zu Verletzungen kommen, wenn das Produkt nicht innerhalb der bestimmungsgemäßen Verwendung und der technischen Leistungsdaten verwendet wird. Der Bediener ist verpflichtet, eingetretene Veränderungen am Produkt, welche die Sicherheit beeinträchtigen, sofort der Sicherheitsfachkraft oder der für die Sicherheit zuständigen Person zu melden und das Produkt nicht weiter zu betreiben.

Während der Hub- oder Senkbewegung darf nicht in den Hubbereich hineingegriffen werden.

#### Anheben

Die Hubbewegung wird durch den befestigenden Handschalter freigegeben. Das unter Gasdruck stehende Hubmodul bewegt sich nach der Freigabe mit einer Kraft von 200N nach oben.



Achtung! Versehentliches oder unkontrolliertes Betätigen des Handschalters bei unzureichender Last führt zu einer beschleunigten Aufwärtsbewegung des Teleskops, die Sach- und Personenschäden hervorrufen könnte.

#### Absenken

Durch eine Freigabe des Handschalters und kontrollierten Druck auf das Hubmodul kann das Teleskop vorsichtig abgesenkt werden.



Achtung! Versehentliche oder unkontrollierte Betätigung des Handschalters. Bei unzureichender Last muss der Nutzer diese Kraft manuell aufbringen, um ein kontrolliertes Absenken sicherzustellen. Bei zu hoher Last muss der Nutzer den Absenkfortgang unterstützen. In Abhängigkeit der Last besteht eine Gefahr von Sach- oder Personenschäden.



Versand nur im ausgefahrenem Zustand.

## Instandhaltung und Instandsetzung

Warnhinweis für Wartungsarbeiten.



Vor Beginn von Wartungsarbeiten am System ist sicherzustellen das dieses Lastfrei ist. Stabilisieren Sie die Anwendung in der sich das System befindet. Dadurch lässt sich das Risiko von möglichen Sach- und Personenschäden während der Wartung vermeiden.



Diese Angaben entbinden den Anwender nicht von eigenen Beurteilungen und Prüfungen. Es ist zu beachten, dass unsere Produkte einem natürlichen Verschleiß- und Alterungsprozess unterliegen.

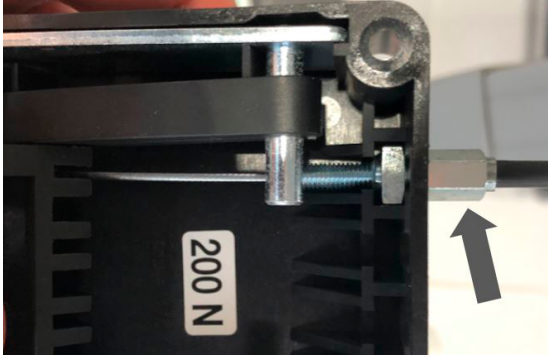
Bei der Wartung des Hubmoduls ist sicherzustellen, dass alle beweglichen Elemente gegen versehentliches Bewegen gesichert sind. Durch rotierende und bewegliche Teile können Sie sich schwer verletzen! Alle Arbeiten mit und am Hubmodul 70x70 GH sind unter dem Aspekt „Sicherheit zuerst“ durchzuführen.

Es sollten je nach Nutzungsgrad und Umgebungsbedingungen regelmäßig Sichtkontrollen und Funktionsprüfungen durchgeführt werden. Auf Grund der Funktionsweise des gasdruckbetriebenen Zylinders ist das komplette Hubmodul zu ersetzen, wenn die Funktion nachlässt und die eigentliche innerbetriebliche Aufgabe nicht mehr erfüllt wird.

Wenden Sie sich bitte an Ihre item GmbH Niederlassung oder einen Vertriebspartner.

Beachten Sie die folgenden Wartungshinweise

Wartungsarbeit	Intervall	Verantwortlicher
Reinigen, Sichtprüfung des Hubmoduls und Kontrolle der Führungseinheit	täglich	Bediener
Kontrolle der Befestigungsschrauben, falls erforderlich nachziehen. Kontrolle der Führungseinheit	halbjährliche Prüfungen	Sachkundiger

Wartungsarbeit	Intervall	Verantwortlicher
Prüfung der Leichtgängigkeit bei geringer Belastung über den gesamten Hubbereich. Handschalter betätigen und Druck auf die Säule ausüben, sowie beide Endlagen des Teleskops anfahren.	jährlich	Sachkundiger
Prüfung der Leichtgängigkeit mit Belastung über den gesamten Hubbereich	jährlich	Sachkundiger
Prüfung der Dichtigkeit des Gadruckfedersystems <b>Achtung! Senkt sich die Kopfplatte des Produktes selbstständig ab, darf es nicht mehr betrieben werden!</b> <ul style="list-style-type: none"> <li>▪ Hubmodul auf die oberste Position einstellen</li> <li>• Befestigung des Prüfgewichtes an der Kopfplatte (20 kg).</li> <li>▪ Nach 24h die Position überprüfen.</li> </ul>	jährlich	Sachkundiger
<b>Funktion des Bowdenzuges</b> Sollte der Handschalter nicht mehr auslösen, kann der Bowdenzug neu eingestellt werden <ul style="list-style-type: none"> <li>▪ Den Handschalter aus dem Halteblech ziehen</li> <li>▪ Die innen liegende Vierkantmutter dient als Widerlager und ist normalerweise abgedeckt</li> <li>▪ Sechskantmutter SW8 drehen, zum Spannen oder Entspannen des Bowdenzuges</li> </ul> 	jährlich	Sachkundiger
Revision beim Hersteller (Empfehlung)	Nach 50.000 Zyklen (Heben und Senken)	item GmbH Niederlassung/ Vertriebspartner
<b>Reparatur</b> Reparaturarbeiten darf nur von der item GmbH durchgeführt werden!	bei Schäden	item GmbH Niederlassung/ Vertriebspartner

An den mechanischen Bauteilen sind täglich folgende Reinigungsarbeiten durchzuführen:

- Mit Putztüchern oder Putzlappen reinigen.
- Die metallischen Bauteile (z.B. Platten, Führungen etc.) leicht einölen.

## Entsorgung



Die Möglichkeit der Wieder- bzw. Weiterverwendung (gegebenenfalls nach Aufarbeitung und Ersatz von Bauteilen) ist vorgesehen. Recyclingfähigkeit ist durch entsprechende Werkstoffauswahl und durch Demontagefähigkeit gegeben.



Achtloses Entsorgen der höheneinstellbaren Applikation kann zu Umweltverschmutzungen führen.

Entsorgen Sie den höheneinstellbaren Arbeitsplatz daher nach den nationalen Bestimmungen Ihres Landes.

Achtung! Wegen möglicher Umweltverschmutzungen müssen die einzelnen Komponenten von einem zugelassenen Fachunternehmen entsorgt werden.

Besondere Aufmerksamkeit gilt der Entsorgung von Bauteilen mit Restanteilen von Druckflüssigkeiten. Die Hinweise für die Entsorgung im Sicherheitsdatenblatt müssen beachtet werden. Bei der Entsorgung von elektrischen und elektronischen Bauteilen (z.B. Wegmesssysteme, Sensoren, etc.) müssen die landesspezifischen gesetzlichen Regelungen und Vorschriften eingehalten werden.

## Gewährleistung

Gewährleistung: 12 Monate - Die Gewährleistung beinhaltet die kostenlose Lieferung von Teilen oder kompletten Einheiten ab Werk. Voraussetzung ist jedoch die schriftliche Anzeige durch den Auftraggeber mit Fehlerbeschreibung. Die Austauschteile müssen innerhalb von 6 Wochen an die item Industrietechnik GmbH zur Prüfung zurückgesandt werden. Ansonsten werden die Ersatzlieferungen zuzüglich Fracht berechnet.

Gewährleistungsbeginn:

Tag der Lieferung!

## Dokumentation und Entwicklung

Der hohe Innovationsgrad der Produkte der item Industrietechnik GmbH wird durch eine ständige Weiterentwicklung gewährleistet. Daraus können sich eventuelle Abweichungen zwischen dieser Anleitung und dem von Ihnen erworbenen Produkt ergeben. Auch Irrtümer kann die item Industrietechnik GmbH nicht ausschließen. Wir bitten Sie deshalb um Verständnis, dass aus den Angaben, Abbildungen und Beschreibungen keine Ansprüche hergeleitet werden können. Die aktuelle Ausgabe der Montageanleitung finden Sie unter [item24.com](http://item24.com)

**item**

item Industrietechnik GmbH  
Friedenstraße 107-109  
42699 Solingen  
Deutschland  
+49 212 6580 0  
info@item24.com  
item24.com