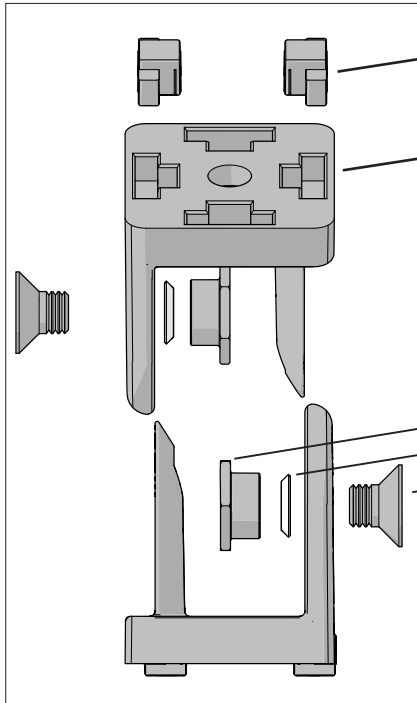
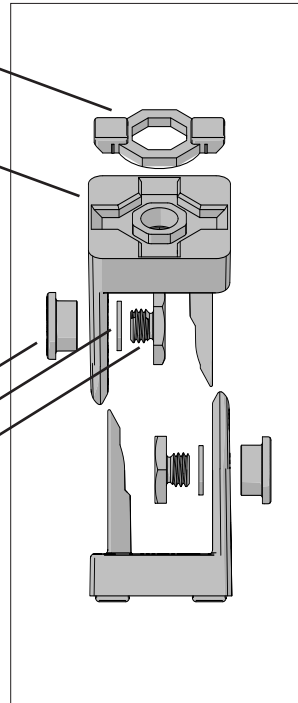


Produktbeschreibung

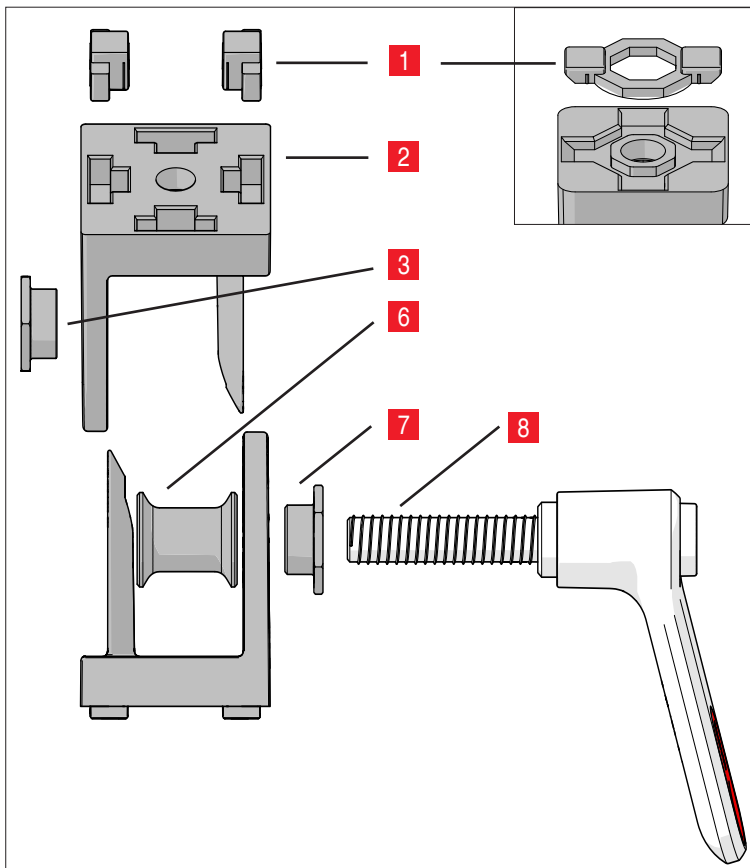
Aufbau Gelenke der Baureihe 6 und Baureihe 8






Aufbau Gelenk der Baureihe 5



Aufbau Gelenke mit Klemmhebel



	1	2	3	4	5	6	7	8
Baureihe 5 	Fixierung, PA-GF	Gelenk- hälfte, GD-Zn	Gewinde- buchse SW4, St	Distanz- scheibe, St rostfrei	Sechs- kant- schraube, St			
Baureihe 6 	Fixierung, GD-Zn	Gelenk- hälfte, GD-Zn	Gewinde- buchse, St *	Distanz- scheibe, St rostfrei	Senk- schraube SW3, St			
Baureihe 8 	Fixierung, GD-Zn	Gelenk- hälfte, GD-Zn	Gewinde- buchse, St *	Distanz- scheibe, St rostfrei	Senk- schraube SW5, St			
Baureihen mit Klemm- hebel	Fixierung, GD-Zn Fixierung, PA-GF (BR 5)	Gelenk- hälfte, GD-Zn	Gewinde- buchse, St *			Abstands- hülse, St *	Buchse, St *	Klemm- hebel *

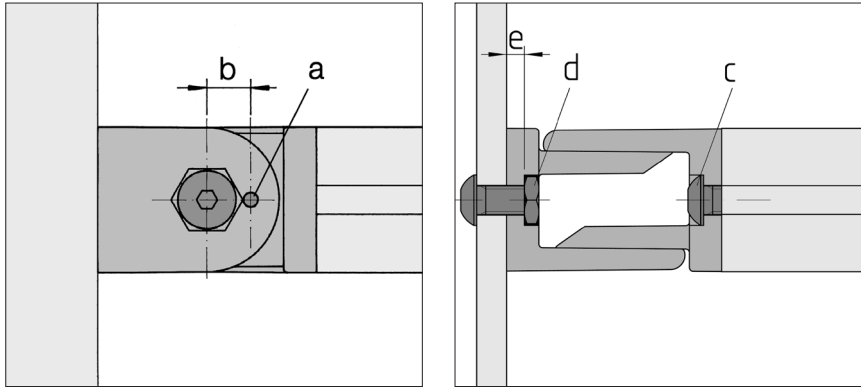
* Metalllegierung enthält Blei, CAS-Nummer: 7439-92-1

Der Artikel ist konform zur Richtlinie 2011/65/EG (RoHS) inklusiver der ergänzenden Richtlinie (EU 2015/863) unter Anwendung der Ausnahme 6(a) des Anhang III der Richtlinie.

Gemäß Art. 33 der REACH-Verordnung informieren wir Sie über besonders besorgniserregende Stoffe (SVHC), die in einer Konzentration von mehr als 0,1 Gewichtsprozent (w/w) enthalten sind. Der Artikel enthält Blei und ist somit informationspflichtig ist.

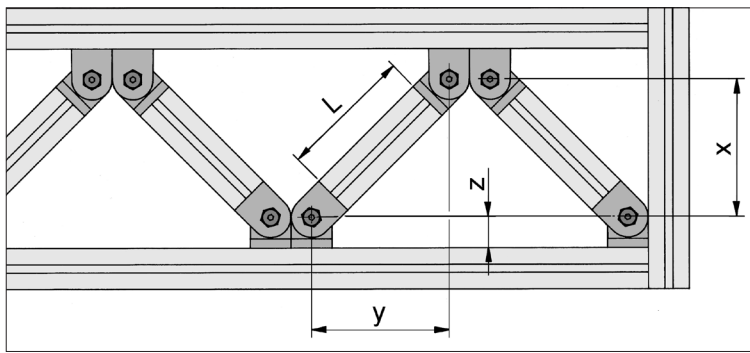
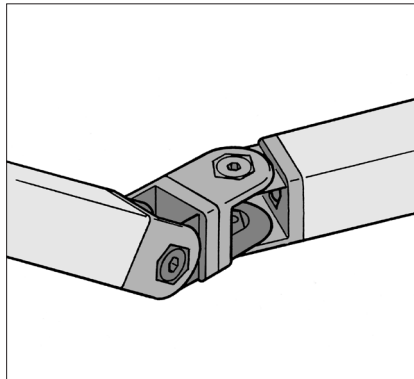
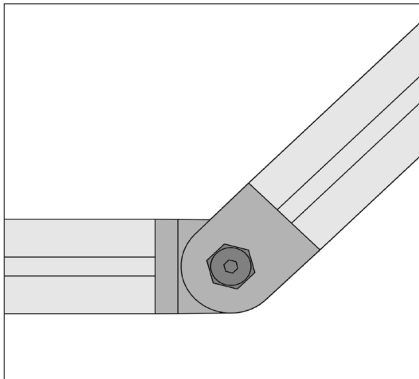
Technische Angaben

In Verbindung mit den Distanzringen **4** sind die Gelenke ohne Klemmhebel als Scharniere frei beweglich. Durch Entfernen der Distanzringe **4** können sie als starre Winkelemente eingesetzt werden, z. B. als Verstrebung und sind bei Bedarf auch verstiftbar.



Gelenk	Zylinderstift DIN 6325		Halbrundschraube	Mutter	
	a	b	c	d	e
5 20x20	2m6x20	7 mm	ISO 7380 M5x12	DIN 557 M5	3,3 mm
6 30x30	4m6x30	10 mm	ISO 7380 M6x14	DIN EN ISO 4035 M6	3,5 mm
8 40x40	4m6x40	12 mm	ISO 7380 M8x16	DIN EN ISO 4035 M8	5,0 mm
8 80x40	6m6x40	24 mm	ISO 7380 M8x16	DIN EN ISO 4035 M8	5,0 mm

Anwendung



Berechnung der
Strebenlänge L:

$$L = \sqrt{x^2 + y^2} - 2z$$

item

item Industrietechnik GmbH
Friedenstraße 107-109
42699 Solingen
Deutschland
Telefon +49 212 6580 0
Telefax +49 212 6580 310
info@item24.com
item24.com

01/2023

Made in Germany

item Industrietechnik GmbH

04.691.33