

3-Segment Signalleuchte IO-Link
Anwendungs- und Montagehinweise - Start

3-Segment Indicator Light IO-Link
Notes on Use and Installation - Start

Sicherheitshinweise

Die Angaben der Anleitung entbinden den Anwender nicht von eigenen Beurteilungen und Prüfungen. Prüfen Sie alle Bauteile vor der Montage auf offensichtliche Mängel.



WARNUNG! Kein Sicherheitsbauteil gemäß 2006/42/EG und EN 61496-1 /-2! Darf nicht zum Personenschutz eingesetzt werden! Nichtbeachtung kann zu Tod oder schwersten Verletzungen führen! Nur bestimmungsgemäß verwenden!

Die Erwärmung der Beleuchtung hat einen direkten Einfluss auf die Alterung/Lebensdauer der Beleuchtungs-LEDs! Je höher die Temperatur, desto stärker die Alterung.

- Beleuchtung nicht abdecken
- Beleuchtung bei längerer Nichtnutzung abschalten

Starke Verschmutzung verhindert den Lichtaustritt und erhöht die Wärmeentwicklung.

Die 3-Segment Signalleuchte IO-Link darf nur den technischen Daten und den Sicherheitsvorgaben entsprechend zum Gebrauch in Innenräumen eingesetzt werden. Die 3-Segment Signalleuchte IO-Link ist konform zur EMV-Richtlinie, sowie zur Richtlinie 2011/65/EG (RoHS) inklusive der ergänzenden Richtlinie (EU 2015/863). Die Erklärungen sind im Online-Shop am Produkt abgelegt.

Safety instructions

The information of the manual does not release the user from his own assessments and tests. Check all components for obvious defects before assembly.



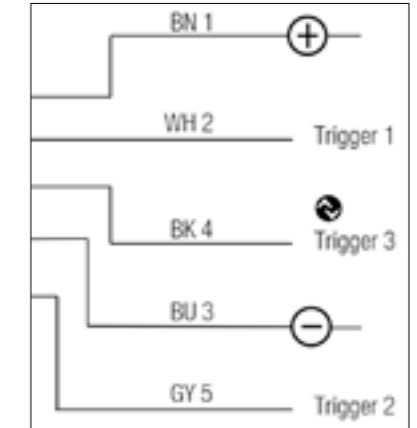
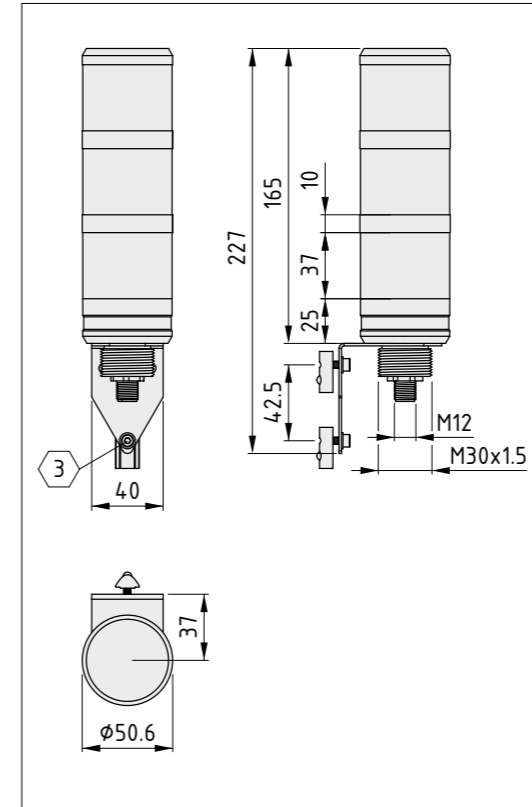
WARNING! Not a safety component pursuant to 2006/42/EG and EN 61496-1/-2! May not be used for personal protection! Non-compliance can lead to death or serious injuries! Only use as directed!

The heating of the light has a direct impact on the ageing/lifetime of the light LEDs! The higher the temperature, the faster the ageing process.

- Do not cover the light
- Switch off light when it is not being used for longer periods of time

Heavy contamination prevents light emission and increases heat development.

The 3-Segment Indicator Light IO-Link may only be used indoors in accordance with the technical data and safety specifications. The 3-Segment Indicator Light IO-Link is conform to the EMC Directive, as well as to Directive 2011/65/EC (RoHS) including the supplementary directive (EU 2015/863). The declarations are attached to the product in the online shop.



Alle Triggereingänge haben eine Verzögerung von ca. 50ms.
 Pre-Sets können über IO-Link definiert werden.
 All Trigger inputs have a delay approx. 50ms.
 Pre-sets can be defined via IO-Link.

BK : schwarz / black
 BN : braun / brown
 GY : grau / grey
 BU : blau / blue
 WH : weiß / white
 GN : grün / green
 YE : gelb / yellow

Trigger 1	Trigger 2	Trigger 3	Pre-Set	Werkseinstellungen / Factory Setting (Seg 1 / Seg 2 / Seg 3)
0	0	0	1	- - -
1	0	0	2	- - RT
0	1	0	3	GN - -
1	1	0	4	- YE -
0	0	1	5	BU - -
1	0	1	6	WH - -
0	1	1	7	- - >RT<
1	1	1	8	- - >>RT<<

>RT<
 Rot langsam blinkend / flashing red slowly
 >>RT<<
 Rot blitzend / rapidly flashing red

0.0.721.09

Technische Daten	Technical Data	+20°C, 24 V DC
Anzahl Segmente	Number of segments	3
Summer	Buzzer	Nein/ No
Betriebsspannung	Service voltage	18 ... 30 V DC (Supply Class 2)
Eigenstromaufnahme	Internal power consumption	175 mA (24 V DC)
Triggereingang Low Pegel	Trigger input low level	< 5 V
Triggereingang High Pegel	Trigger input high level	> 8 V
Leistung	Power	4,2 W / 24 V
Umgebungstemperatur Betrieb	Ambient temperature during operation	0 ... +50 °C
Schutzart	Protection type	IP 65

item

item Industrietechnik GmbH
Friedenstraße 107-109
42699 Solingen
Deutschland
Telefon +49 212 6580 0
info@item24.com
item24.com

10/2023

Made in Germany

item Industrietechnik GmbH

0.0.722.89