


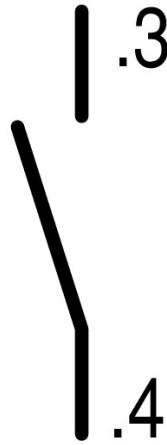


Kontaktelement 1 Schließer, Frontbefestigung, Schraubanschluss

Typ M22-K10
Katalog Nr. 216376
Eaton Katalog Nr. M22-K10Q

Lieferprogramm

Sortiment		Zusatzausrüstung
Sortiment		Zusatzausrüstung
Typkennner		M22
Grundfunktion Zubehör		Kontaktelemente
Zubehör		Hilfsschalter
Zubehör		Normalhilfsschalter, Auslösehilfsschalter
Norm/Zulassung		UL/CSA, IEC
Baugröße		NZM1/2/3/4
Einzelgerät/Komplettgerät		Baustein
Anschluss technik		Schraubklemmen
Befestigung		Frontbefestigung
Schutzart		IP20
Anbindung an SmartWire-DT		nein
verwendbar für		NZM1(-4), 2(-4), 3(-4), 4(-4) PN1(-4), 2(-4), 3(-4) N(S)1(-4), 2(-4), 3(-4), 4(-4)
Prüfzeichen		 ET 16107 Sicherheit geprüft tested safety
Kontaktbestückung		
S = Schließer		1 S
Weg des Bedienteils und Betätigungskraft nach DIN EN 60947-5-1, K.5.4.1		
Mindestkraft für Zwangsöffnung	N	0



Wegediagramm, Hub in Verbindung mit Frontelement

Kontaktdiagramm					
Belegung		<table border="1" style="border-collapse: collapse; text-align: center;"> <tr> <td style="padding: 2px;">1 / 4</td> <td style="padding: 2px;">3 / 6</td> <td style="padding: 2px;">2 / 5</td> </tr> </table>	1 / 4	3 / 6	2 / 5
1 / 4	3 / 6	2 / 5			
Anschlussart		Einzelkontakt			
Beschreibung Auslösthilfsschalter HIA		<p>Allgemeine Auslöstmeldung „+“ bei Auslösung durch Spannungsauslöser, Überlastauslöser, Kurzschlussauslöser sowie bei Einsatz des Fehlerstromauslösers durch Fehlerstrom.</p> <p>Verwendung mit Leistungsschalter Baugröße NZM1, 2, 3: Ein Auslösthilfsschalter ist in den Leistungsschalter einclipsbar.</p> <p>Verwendung mit Leistungsschalter Baugröße NZM4: Bis zu zwei Auslösthilfsschalter sind in den Leistungsschalter einclipsbar.</p> <p>Beliebige Kombinationen der Hilfsschaltertypen sind möglich.</p> <p>Nicht in Verbindung mit Lasttrennschalter PN...</p> <p>Kenzeichnung im Schalter: HIA.</p> <p>Kenzeichnung im FI-Block: HIAFI.</p> <p>Bei Verwendung der Auslösthilfsschalter im FI-Block arbeitet der Öffnerkontakt als Schließer und der Schließerkontakt als Öffner.</p>			
Beschreibung Normalhilfsschalter HIN		<p>Schaltet mit den Hauptkontakten. Übernimmt Melde- und Verriegelungsaufgaben.</p> <p>Verwendung mit Leistungsschalter Baugröße NZM1: Ein Normalhilfsschalter ist in den Leistungsschalter einclipsbar.</p> <p>Verwendung mit Leistungsschalter Baugröße NZM2: Bis zu zwei Normalhilfsschalter sind in den Leistungsschalter einclipsbar.</p> <p>Verwendung mit Leistungsschalter Baugröße NZM3, 4: Bis zu drei Normalhilfsschalter sind in den Leistungsschalter einclipsbar.</p> <p>Beliebige Kombinationen der Hilfsschaltertypen sind möglich.</p> <p>Kenzeichnung im Schalter: HIN.</p> <p>Bei Kombination mit Ferntrieb NZM-XR... ist der rechte Einbauplatz Normalhilfsschalter HIN nur mit Einzelkontakten bestückbar.</p>			
Anschlusstechnik		Schraubklemmen			
Hinweise					
<p>Für die Verpackungseinheit gilt:</p> <p>M22-(C)K... : VPE = 20 Stück</p>					
Hinweise					
<p>Es sind in den Schalter einclipsbar:</p>					
<ul style="list-style-type: none"> • NZM1: Ein Normalhilfsschalter • NZM2: Bis zu 2 Normalhilfsschalter M22-(C)K... • NZM3: Bis zu 3 Normalhilfsschalter M22-(C)K... • NZM4: Bis zu 3 Normalhilfsschalter M22-(C)K... 					
<p>Beliebige Kombinationen der Hilfsschaltertypen sind möglich.</p>					
<p>Kenzeichnung im Schalter: HIN</p>					
<p>Bei Kombinationen mit Ferntrieb NZM-XR... sind einige Einbauplätze Normalhilfsschalter nur mit Einzelkontakten bestückbar.</p>					
<p>NZM2: Linker Einbauplatz Normalhilfsschalter nur mit Einzelkontakt bestückbar.</p>					
<p>NZM3: Alle Einbauplätze Normalhilfsschalter nur mit Einzelkontakt bestückbar.</p>					
<p>NZM4: Rechter Einbauplatz Normalhilfsschalter nur mit Einzelkontakt bestückbar.</p>					

Technische Daten

Allgemeines

Normen und Bestimmungen	IEC 60947-5-1
-------------------------	---------------

Lebensdauer, mechanisch	$\times 10^6$	> 5 Schaltspiele
Betätigungsfrequenz	Schaltspiele/h	≤ 3600
Betätigungskraft	N	≤ 5
Betätigungsdrehmoment (Schraubklemmen)	Nm	≤ 0.8
Schutzart		IP20
Klimafestigkeit		Feuchte Wärme, konstant, nach IEC 60068-2-78 Feuchte Wärme, zyklisch, nach IEC 60068-2-30
Umgebungstemperatur		
offen	°C	-25 - +70
Schockfestigkeit nach IEC 60068-2-27 Schockdauer 11 ms, Halbsinus	g	> 30
Anschlussquerschnitte	mm ²	
eindrätig	mm ²	0.75 - 2.5
mehrdrätig	mm ²	0.5 - 2.5
feindrätig mit Aderendhülse	mm ²	0.5 - 1.5

Strombahnen

Bemessungsstoßspannungsfestigkeit	U_{imp}	V AC	6000
Bemessungsisolationsspannung	U_i	V	500
Überspannungskategorie/Verschmutzungsgrad			III/3
Fehlschaltungssicherheit			
bei 24 V DC/5 mA	H_F	Fehlerhäufigkeit	10^{-7} (d. h. 1 Ausfall auf 10^7 Schaltungen)
bei 5 V DC/1 mA	H_F	Fehlerhäufigkeit	5×10^{-6} (d. h. 1 Ausfall auf 5×10^6 Schaltungen)
max. Kurzschlusschutzeinrichtung			
schmelzsicherungslos		Typ	PKZM0-10/FAZ-B6/1
Schmelzsicherung	gG/gL	A	10

Schaltvermögen

Bemessungsbetriebsstrom	I_e	A	
AC-15			
115 V	I_e	A	6
220 V 230 V 240 V	I_e	A	6
380 V 400 V 415 V	I_e	A	4
500 V	I_e	A	2
DC-13			
24 V	I_e	A	3
42 V	I_e	A	1.7
60 V	I_e	A	1.2
110 V	I_e	A	0.6
220 V	I_e	A	0.3
Lebensdauer, elektrisch			
AC-15			
230 V/0,5 A		$\times 10^6$	1.6 Schaltspiele
230 V/1,0 A		$\times 10^6$	1 Schaltspiele
230 V/3,0 A		$\times 10^6$	0.7 Schaltspiele
DC-13			
12 V/2,8 A		$\times 10^6$	1.2 Schaltspiele

Hilfsschalter

Bemessungsbetriebsspannung	U_e	V	
Bemessungsbetriebsspannung	U_e	V AC	500
Bemessungsbetriebsspannung max.	U_e	V DC	220
konventioneller thermischer Strom	$I_{th} = I_e$	A	4
Bemessungsbetriebsstrom	I_e	A	
Abweichende Bemessungsbetriebsströme bei Verwendung als Hilfsschalter für Leistungschalter NZM			

				M22- (C)K10(01)	M22- CK11(02) (20)	XHIV		
			bei AC = 50/60 Hz					
			Bemessungsbetriebsstrom					
			AC-15 15 V	I _e	A	4	4	4
			230 V	I _e	A	4	4	4
			400 V	I _e	A	2	-	2
			500 V	I _e	A	1	-	1
			DC-12 4 V	I _e	A	3	3	3
			42 V	I _e	A	1.7	1	1.5
			60 V	I _e	A	1.2	0.8	0.8
			110 V	I _e	A	0.6	0.5	0.5
			220 V	I _e	A	0.3	0.2	0.2
Kurzschlusschutz								
max. Schmelzsicherung		A gG/gL	10					
max. Leitungsschutzschalter		A	FAZ-B6/B1					
Schaltzeiten								
								Voreilungszeit des HIV gegenüber den Hauptkontakten beim Ein- und Ausschalten (Schaltzeiten bei Handbedienung): NZM1, PN1, N(S)1: ca. 20 ms NZM2, PN2, N(S)2: ca. 20 ms NZM3, PN3, N(S)3: ca. 20 ms NZM4, N(S)4: ca. 90 ms, der HIV eilt beim Ausschalten nicht vor.
Anschlussquerschnitte		mm ²						
ein-/feindrätig, mit Aderendhülse		mm ²	1 x (0,75 - 2,5) 2 x (0,75 - 2,5)					
UL/CSA								
Bemessungsbetriebsstrom	I _e	A	5 A – 600 V AC 1 A - 250 V DC					
Weitere Technische Daten (Blätterkatalog)								Maximale Bestückung und Position des internen Zubehörs

Daten für Bauartnachweis nach IEC/EN 61439

Technische Daten für Bauartnachweis			
Bemessungsstrom zur Verlustleistungsangabe	I _n	A	6
Verlustleistung pro Pol, stromabhängig	P _{vid}	W	0.11
Verlustleistung des Betriebsmittels, stromabhängig	P _{vid}	W	0
Verlustleistung statisch, stromunabhängig	P _{vs}	W	0
Verlustleistungsabgabevermögen	P _{ve}	W	0
Betriebsumgebungstemperatur min.		°C	-25
Betriebsumgebungstemperatur max.		°C	70
Bauartnachweis IEC/EN 61439			
10.2 Festigkeit von Werkstoffen und Teilen			
10.2.2 Korrosionsbeständigkeit			Anforderungen der Produktnorm sind erfüllt.
10.2.3.1 Wärmebeständigkeit von Umhüllung			Anforderungen der Produktnorm sind erfüllt.
10.2.3.2 Widerstandsfähigkeit Isolierstoffe gewöhnliche Wärme			Anforderungen der Produktnorm sind erfüllt.
10.2.3.3 Widerstandsfähigkeit Isolierstoffe außergewöhnliche Wärme			Anforderungen der Produktnorm sind erfüllt.
10.2.4 Beständigkeit gegen UV-Strahlung			Anforderungen der Produktnorm sind erfüllt.
10.2.5 Anheben			Nicht zutreffend, da die gesamte Schaltanlage bewertet werden muss.
10.2.6 Schlagprüfung			Nicht zutreffend, da die gesamte Schaltanlage bewertet werden muss.
10.2.7 Aufschriften			Anforderungen der Produktnorm sind erfüllt.
10.3 Schutzart von Umhüllungen			Nicht zutreffend, da die gesamte Schaltanlage bewertet werden muss.
10.4 Luft- und Kriechstrecken			Anforderungen der Produktnorm sind erfüllt.
10.5 Schutz gegen elektrischen Schlag			Nicht zutreffend, da die gesamte Schaltanlage bewertet werden muss.
10.6 Einbau von Betriebsmitteln			Nicht zutreffend, da die gesamte Schaltanlage bewertet werden muss.

10.7 Innere Stromkreise und Verbindungen		Liegt in der Verantwortung des Schaltanlagenbauers.
10.8 Anschlüsse für von außen eingeführte Leiter		Liegt in der Verantwortung des Schaltanlagenbauers.
10.9 Isolationseigenschaften		
10.9.2 Betriebsfrequente Spannungsfestigkeit		Liegt in der Verantwortung des Schaltanlagenbauers.
10.9.3 Stoßspannungsfestigkeit		Liegt in der Verantwortung des Schaltanlagenbauers.
10.9.4 Prüfung von Umhüllungen aus Isolierstoff		Liegt in der Verantwortung des Schaltanlagenbauers.
10.10 Erwärmung		Erwärmungsberechnung liegt in der Verantwortung des Schaltanlagenbauers. Eaton liefert die Daten zur Verlustleistung der Geräte.
10.11 Kurzschlussfestigkeit		Liegt in der Verantwortung des Schaltanlagenbauers. Die Vorgaben der Schaltgeräte sind einzuhalten.
10.12 Elektromagnetische Verträglichkeit		Liegt in der Verantwortung des Schaltanlagenbauers. Die Vorgaben der Schaltgeräte sind einzuhalten.
10.13 Mechanische Funktion		Für das Gerät sind die Anforderungen erfüllt, sofern Angaben der Montageanweisung (IL) beachtet werden.

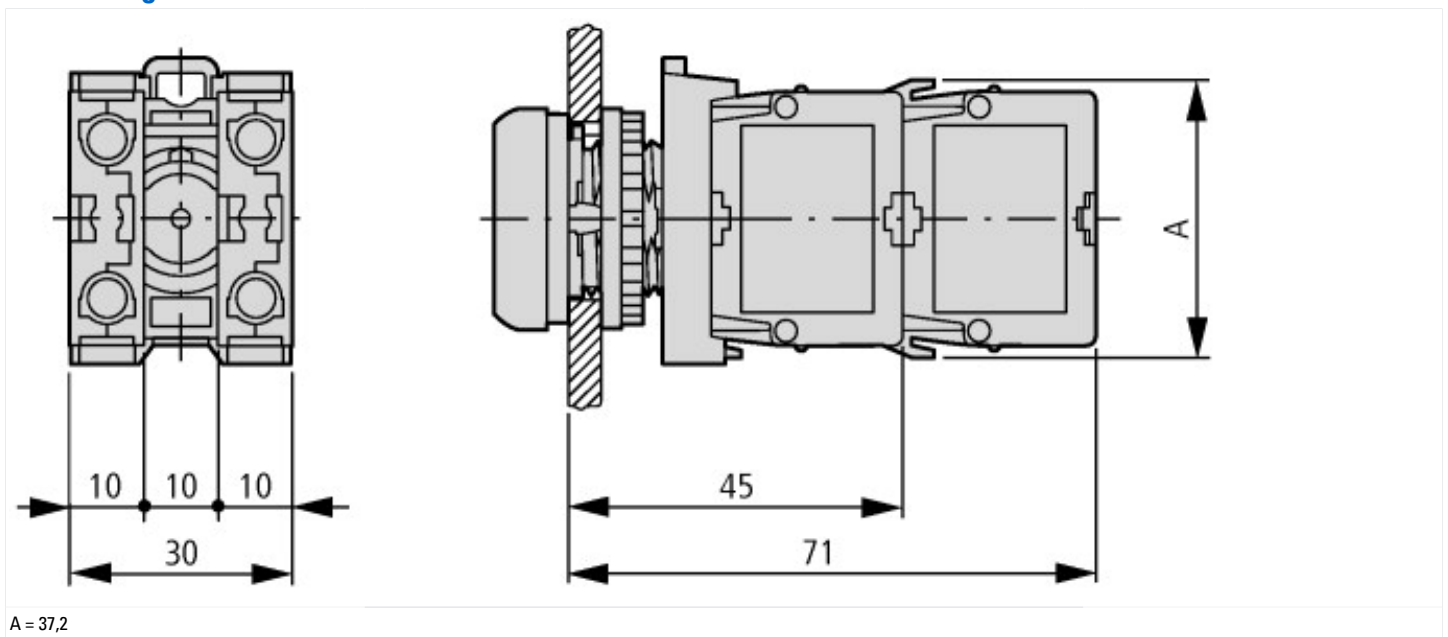
Technische Daten nach ETIM 6.0

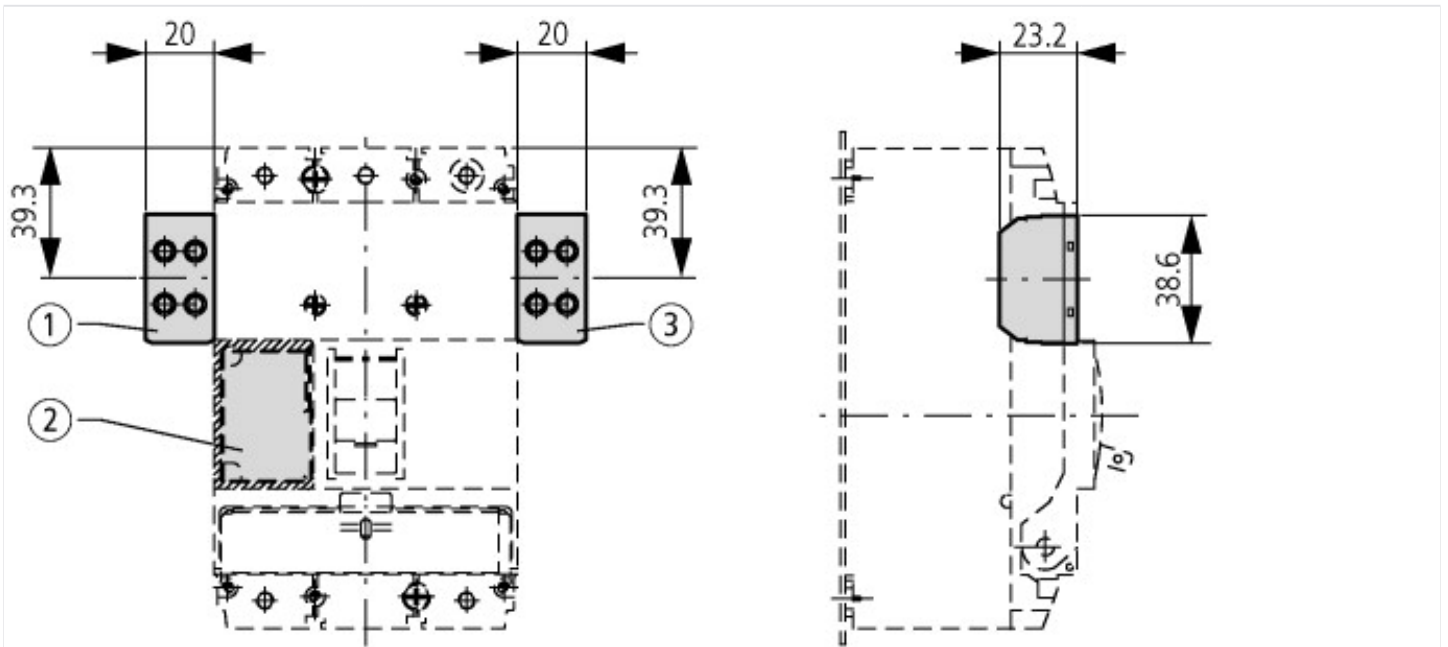
Niederspannungsschaltgeräte (EG000017) / Hilfsschalterblock (EC000041)		
Elektro-, Automatisierungs- und Prozessleittechnik / Niederspannungs-Schalttechnik / Komponente für Niederspannungs-Schalttechnik / Hilfsschalterblock (ecl@ss8.1-27-37-13-02 [AKN342010])		
Anzahl der Kontakte als Wechsler		0
Anzahl der Kontakte als Schließer		1
Anzahl der Kontakte als Öffner		0
Bemessungsbetriebsstrom I _e bei AC-15, 230 V	A	6
Ausführung des elektrischen Anschlusses		Schraubanschluss
Ausführung		aufsteckbar und integrierbar
Montageart		Frontbefestigung

Approbationen

Product Standards		IEC/EN 60947-5; UL 508; CSA-C22.2 No. 14-05; CSA-C22.2 No. 94-91; CE marking
UL File No.		E29184
UL Category Control No.		NKCR
CSA File No.		012528
CSA Class No.		3211-03
North America Certification		UL listed, CSA certified
Degree of Protection		UL/CSA Type: -

Abmessungen





Taster mit M22-(C)K...
 Taster mit M22-(C) LED...+ M22-XLED...

Weitere Produktinformationen (Verlinkungen)

IL0471600ZZ (AWA1160-1745) System RMQ-Titan

IL0471600ZZ (AWA1160-1745) System RMQ-Titan

ftp://ftp.moeller.net/DOCUMENTATION/AWA_INSTRUCTIONS/IL0471600ZZ2018_05.pdf

Infoblatt zum DGUV Test Zeichen

http://www.dguv.de/medien/dguv-test-medien/_pdf_zip_doc_ppt/agb-und-pzo/dguv_test_zeichen_infoblatt_kunden.pdf

Maximale Bestückung und Position des internen Zubehörs

<http://de.ecat.moeller.net/flip-cat/?edition=HPLTEv1&startpage=17.176>